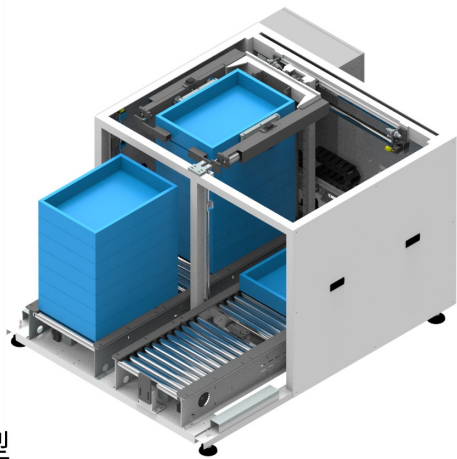
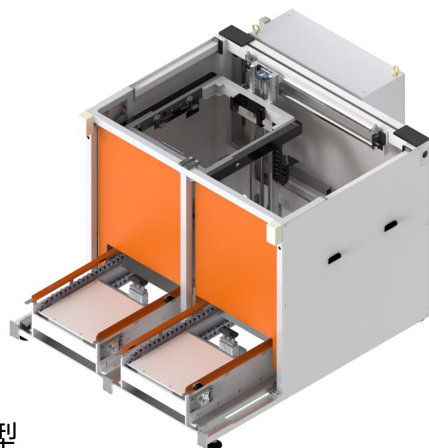


供料機系列-Work Feeder

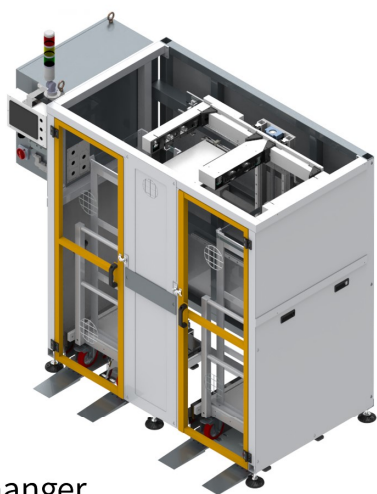
立體式供料機
Tray Changer



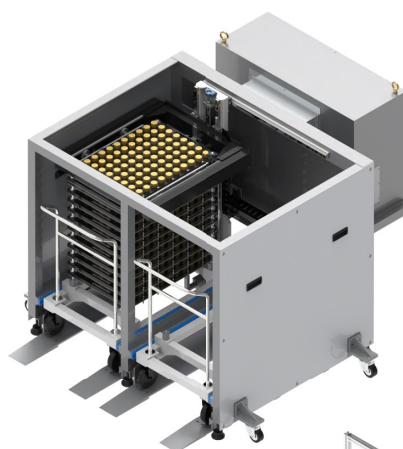
滾筒輸送帶型
Roller conveyor type tray changer



鏈條輸送帶型
Chain conveyor type tray changer



推車型
Cart type tray changer



特色:
Features:

- 儲料+搬運功能一體化
Stocking & Removing.
- 減輕人員上下料負擔
Saving manpower.
- 換箱作業自動化
Changing box automatically.

ATPFD-0G 立體式供料機-Tray Changer Type

項目 Item	規格 Specification
工件尺寸 Workpiece Size	On Demand
對應料箱尺寸 Box Size	620mm x 430mm x 110mm (市售尺寸，依需求設計機台)

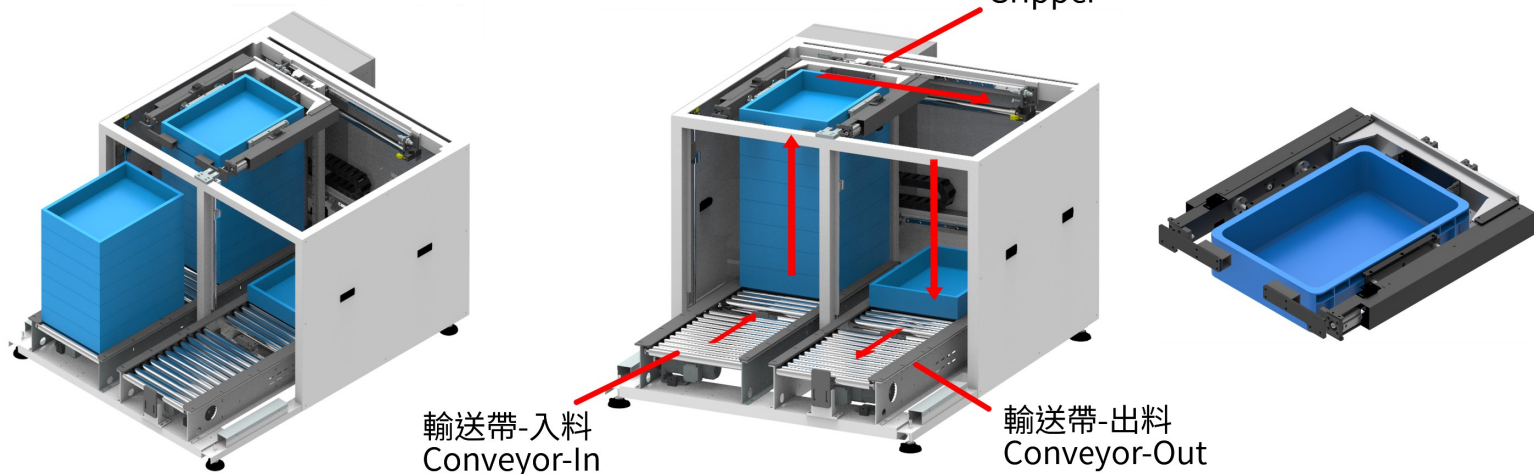
※以上數值均為參考規格，可依照客戶需求變更設計。
Above specification can be changed depended on customer requirement.



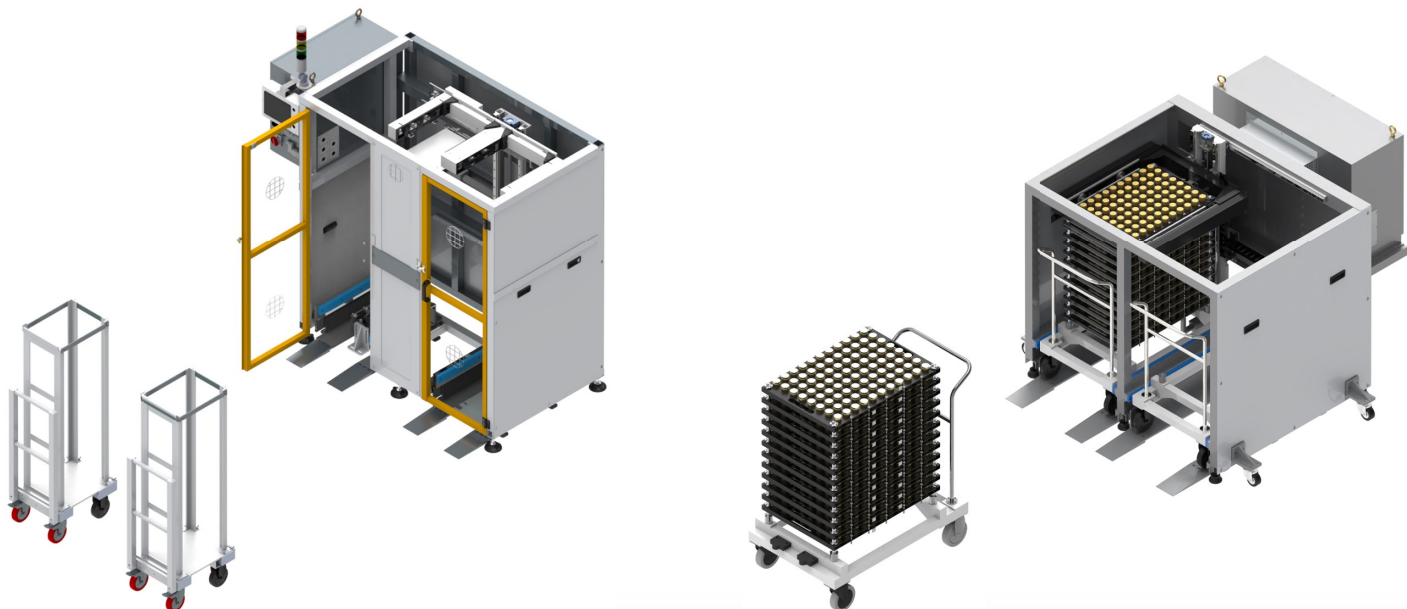
立體式供料機

輸送帶型
Conveyor type

使用搬運爪進行換箱
Changing box by gripper

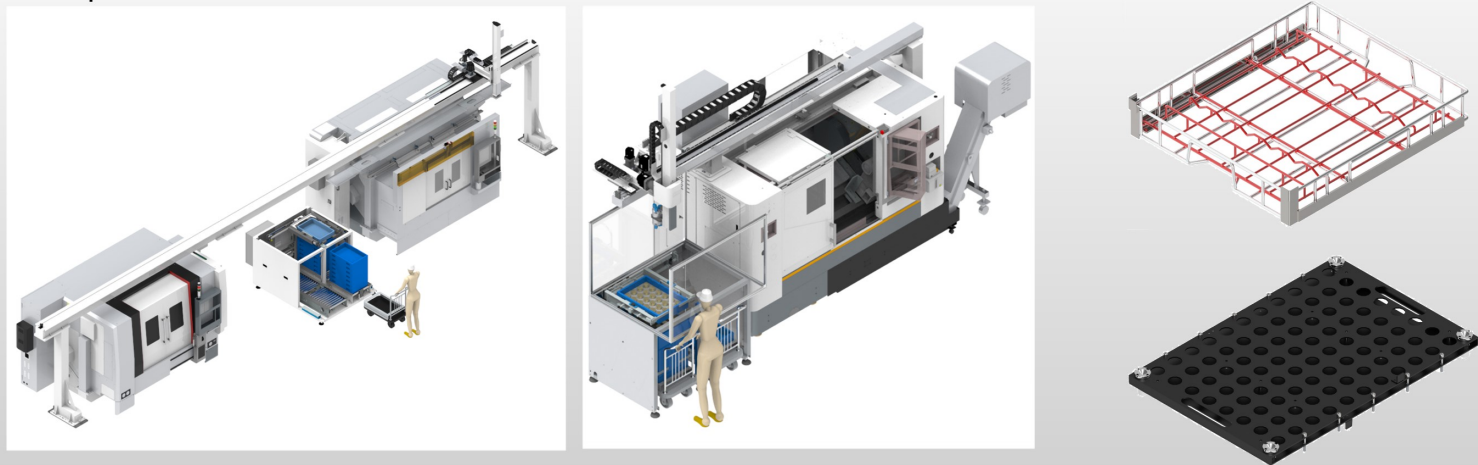


推車型
Cart type



運用範例
Example

對應標準/客製料箱
Standard box / customized pallet



※以上圖片僅供參考，請以實際出貨設備/設計為準。
All Pictures shown are for illustration purpose only. Actual product/design may vary due to product enhancement.